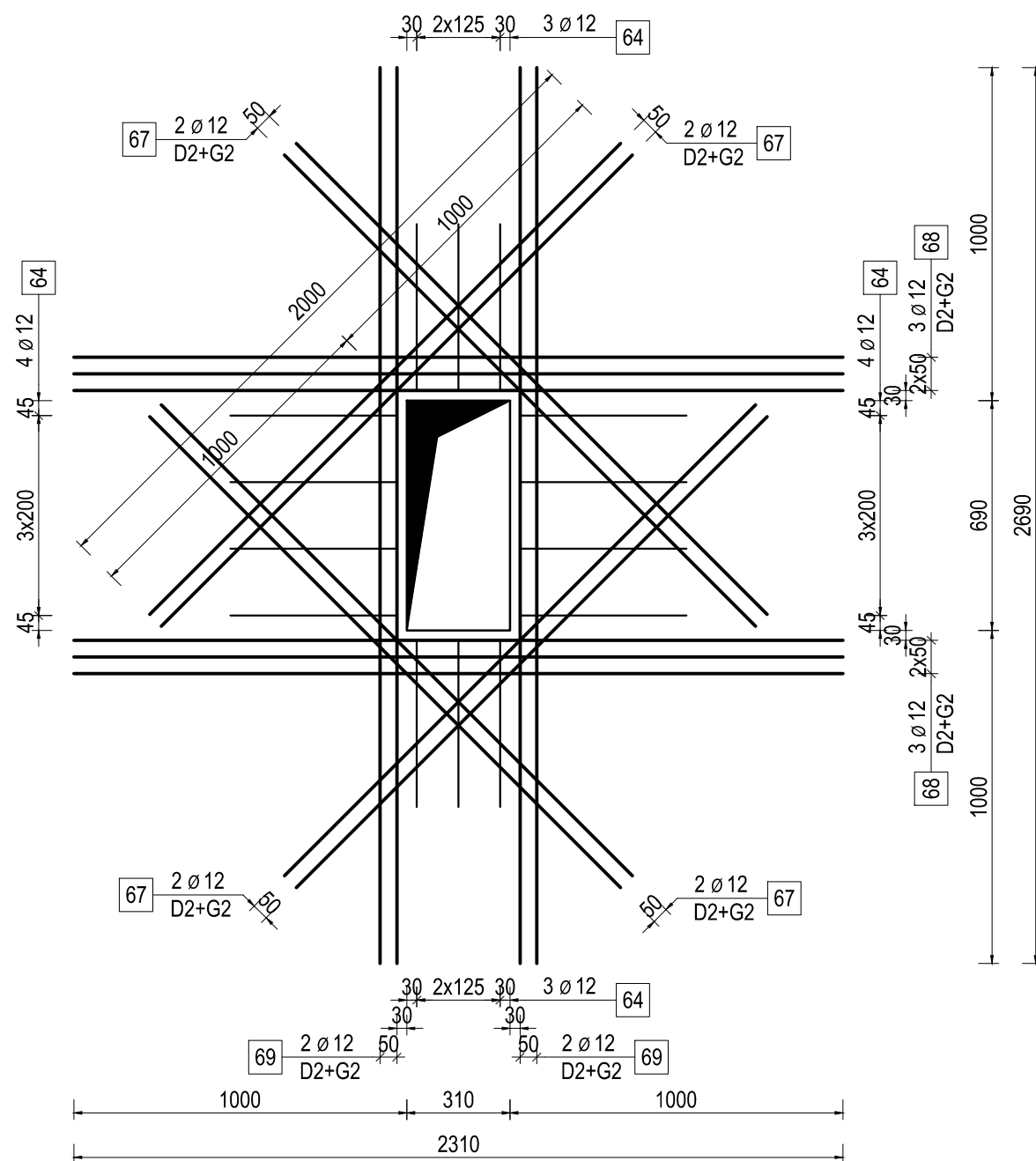


Strop P1 gr. 14  
g.poz. +3,17  
d.poz. +3,03  
cz. 4  
skala 1:20

Dozbrojenie otworu  
310x690  
warstwa D2+G2  
szt. 2

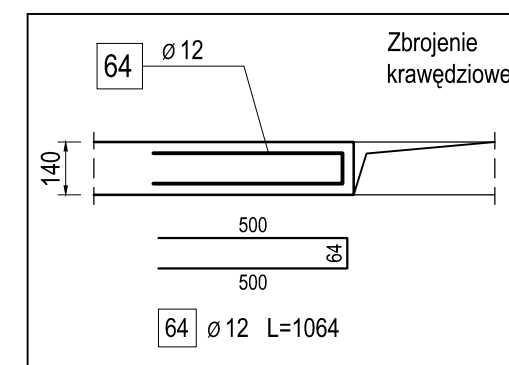
Detal-6.2



ZESTAWIENIE STALI ZBROJENIOWEJ

Detal D-6.2, szt. 2				Ilość prętów			Dł. łącz. [m]	
Poz.	Nr pręta	φ [mm]	dł. [mm]	dł. [m]	na poz.	poz. [szt.]	Razem	A-IIIIN φ 12
D6.2	64	12	1064	1,064	14	2	28	29,79
	68	12	2310	2,310	12	2	24	55,44
	69	12	2690	2,690	8	2	16	43,04
	67	12	2000	2,000	16	2	32	64,00
Długość razem [m]								192,27
Masa jednostkowa [kg/m]								0,888
Masa prętów wybranej średnicy [kg]								170,74
<b>Masa całkowita [kg]</b>								<b>170,74</b>

1) Zbrojenie w warstwach D2, G2



**C20/25**  
**A-IIIIN (B500)**  
XC2  
S4  
C<sub>nom</sub>=30mm

Biuro Konstrukcyjno - Wdrożeniowe i Wykonawcze <b>KON - CHEM</b> Lutycz 470 36-040 Boguchwała tel. (0-17) 871 12 272 kom. 608 043 406		TEMAT: "Budowa budynku zaplecza socjalnego wraz z niezbędną infrastrukturą techniczną przy boisku do piłki nożnej, parkingu dla 40 miejsc postojowych w tym 2 dla autobusów i 2 dla niepełnosprawnych, na części działki nr ewid. gr. 1692 położonych w miejscowości Wólka Niedźwiedzka"	
ZAMAWIAJĄCY: Gmina i Miasto Sokołów Młp.		NAZWA RYS. Strop P1 cz.4	
STADIUM: <b>P.W.</b>		OBIEKT: BUDYNEK ZAPLECZA SPORTOWEGO	
SKALA: <b>1:20</b>		NUMER RYSUNKU: <b>K14</b> REWIZJA: 0	
BRANŻA: <b>KONSTRUKCJA</b>			
PROJ. KONSTR:	inż. Bogusław Jabłoński	B-49/93	11.2017
OPRACOWAŁ:	mgr inż. Grzegorz Bomba		11.2017
OPRACOWAŁ:	mgr inż. Mateusz Jabłoński		11.2017
FUNKCJA:	IMIĘ I NAZWISKO	NUMER UPRAWNIENI	PODPIS
			DATA